

**ENGENHARIA
MECÂNICA**

Novembro/2014

19**LEIA COM ATENÇÃO AS INSTRUÇÕES ABAIXO.**

1. Verifique se, além deste caderno, você recebeu o Caderno de Respostas, destinado à transcrição das respostas das questões de múltipla escolha (objetivas), das questões discursivas e do questionário de percepção da prova.
2. Confira se este caderno contém as questões discursivas e de múltipla escolha (objetivas), de formação geral e do componente específico da área, e as relativas à sua percepção da prova. As questões estão assim distribuídas:

Partes	Número das questões	Peso das questões no componente	Peso dos componentes no cálculo da nota
Formação Geral/Discursivas	D1 e D2	40%	25%
Formação Geral/Objetivas	1 a 8	60%	
Componente Específico/Discursivas	D3 a D5	15%	75%
Componente Específico/Objetivas	9 a 18	85%	
Núcleo de Conteúdos Básicos Núcleo de Conteúdos Profissionalizantes	19 a 35		
Questionário de Percepção da Prova	1 a 9	-	-

3. Verifique se a prova está completa e se o seu nome está correto no Caderno de Respostas. Caso contrário, avise imediatamente um dos responsáveis pela aplicação da prova. Você deve assinar o Caderno de Respostas no espaço próprio, com caneta esferográfica de tinta preta.
4. Observe as instruções sobre a marcação das respostas das questões de múltipla escolha (apenas uma resposta por questão), expressas no Caderno de Respostas.
5. Use caneta esferográfica de tinta preta, tanto para marcar as respostas das questões objetivas quanto para escrever as respostas das questões discursivas.
6. Responda cada questão discursiva em, no máximo, 15 linhas. Qualquer texto que ultrapassar o espaço destinado à resposta será desconsiderado.
7. Não use calculadora; não se comunique com os demais estudantes nem troque material com eles; não consulte material bibliográfico, cadernos ou anotações de qualquer espécie.
8. Você terá quatro horas para responder às questões de múltipla escolha e discursivas e ao questionário de percepção da prova.
9. Quando terminar, entregue ao Aplicador ou Fiscal o seu Caderno de Respostas.
10. **Atenção!** Você deverá permanecer, no mínimo, por uma hora, na sala de aplicação das provas e só poderá levar este Caderno de Prova após decorridas três horas do início do Exame.

QUESTÃO DISCURSIVA 1

Os desafios da mobilidade urbana associam-se à necessidade de desenvolvimento urbano sustentável. A ONU define esse desenvolvimento como aquele que assegura qualidade de vida, incluídos os componentes ecológicos, culturais, políticos, institucionais, sociais e econômicos que não comprometam a qualidade de vida das futuras gerações.

O espaço urbano brasileiro é marcado por inúmeros problemas cotidianos e por várias contradições. Uma das grandes questões em debate diz respeito à mobilidade urbana, uma vez que o momento é de motorização dos deslocamentos da população, por meio de transporte coletivo e individual.

Considere os dados do seguinte quadro.

Mobilidade urbana em cidade com mais de 500 mil habitantes		
Modalidade	Tipologia	Porcentagem (%)
Não motorizado	A pé	15,9
	Bicicleta	2,7
Motorizado coletivo	Ônibus municipal	22,2
	Ônibus metropolitano	4,5
	Metroferroviário	25,1
Motorizado individual	Automóvel	27,5
	Motocicleta	2,1

Tendo em vista o texto e o quadro de mobilidade urbana apresentados, redija um texto dissertativo, contemplando os seguintes aspectos:

- consequências, para o desenvolvimento sustentável, do uso mais frequente do transporte motorizado; (valor: 5,0 pontos)
- duas ações de intervenção que contribuam para a consolidação de política pública de incremento ao uso de bicicleta na cidade mencionada, assegurando-se o desenvolvimento sustentável. (valor: 5,0 pontos)

RASCUNHO	
1	
2	
3	
4	
5	
6	
7	
8	
9	
10	
11	
12	
13	
14	
15	



QUESTÃO DISCURSIVA 2

Três jovens de 19 anos de idade, moradores de rua, foram presos em flagrante, nesta quarta-feira, por terem atado fogo em um jovem de 17 anos, guardador de carros. O motivo, segundo a 14.^a DP, foi uma “briga por ponto”. Um motorista deu “um trocado” ao menor, o que irritou os três moradores de rua, que também guardavam carros no local. O menor foi levado ao Hospital das Clínicas (HC) por PMs que passavam pelo local. Segundo o HC, ele teve queimaduras leves no ombro esquerdo, foi medicado e, em seguida, liberado. Os indiciados podem pegar de 12 a 30 anos de prisão, se ficar comprovado que a intenção era matar o menor. Caso contrário, conforme a 14.^a DP, os três poderão pegar de um a três anos de cadeia.

Disponível em: <<http://www1.folha.uol.com.br>>. Acesso em: 28 jul. 2013 (adaptado).

A partir da situação narrada, elabore um texto dissertativo sobre violência urbana, apresentando:

- análise de duas causas do tipo de violência descrita no texto; (valor: 7,0 pontos)
- dois fatores que contribuiriam para se evitar o fato descrito na notícia. (valor: 3,0 pontos)

RASCUNHO	
1	
2	
3	
4	
5	
6	
7	
8	
9	
10	
11	
12	
13	
14	
15	

QUESTÃO 01

O trecho da música “Nos Bailes da Vida”, de Milton Nascimento, “todo artista tem de ir aonde o povo está”, é antigo, e a música, de tão tocada, acabou por se tornar um estereótipo de tocadores de violões e de rodas de amigos em Visconde de Mauá, nos anos 1970. Em tempos digitais, porém, ela ficou mais atual do que nunca. É fácil entender o porquê: antigamente, quando a informação se concentrava em centros de exposição, veículos de comunicação, editoras, museus e gravadoras, era preciso passar por uma série de curadores, para garantir a publicação de um artigo ou livro, a gravação de um disco ou a produção de uma exposição. O mesmo funil, que poderia ser injusto e deixar grandes talentos de fora, simplesmente porque não tinham acesso às ferramentas, às pessoas ou às fontes de informação, também servia como filtro de qualidade. Tocar violão ou encenar uma peça de teatro em um grande auditório costumava ter um peso muito maior do que fazê-lo em um bar, um centro cultural ou uma calçada. Nas raras ocasiões em que esse valor se invertia, era justamente porque, para uso do espaço “alternativo”, havia mecanismos de seleção tão ou mais rígidos que os do espaço oficial.

RADFAHRER, L. **Todo artista tem de ir aonde o povo está**. Disponível em: <<http://novo.itaucultural.org.br>>. Acesso em: 29 jul. 2014 (adaptado).

A partir do texto acima, avalie as asserções a seguir e a relação proposta entre elas.

- I. O processo de evolução tecnológica da atualidade democratiza a produção e a divulgação de obras artísticas, reduzindo a importância que os centros de exposição tinham nos anos 1970.

PORQUE

- II. As novas tecnologias possibilitam que artistas sejam independentes, montem seus próprios ambientes de produção e disponibilizem seus trabalhos, de forma simples, para um grande número de pessoas.

A respeito dessas asserções, assinale a opção correta.

- A** As asserções I e II são proposições verdadeiras, e a II é uma justificativa correta da I.
B As asserções I e II são proposições verdadeiras, mas a II não é uma justificativa correta da I.
C A asserção I é uma proposição verdadeira, e a II é uma proposição falsa.
D A asserção I é uma proposição falsa, e a II é uma proposição verdadeira.
E As asserções I e II são proposições falsas.

QUESTÃO 02

Com a globalização da economia social por meio das organizações não governamentais, surgiu uma discussão do conceito de empresa, de sua forma de concepção junto às organizações brasileiras e de suas práticas. Cada vez mais, é necessário combinar as políticas públicas que priorizam modernidade e competitividade com o esforço de incorporação dos setores atrasados, mais intensivos de mão de obra.

Disponível em: <<http://unpan1.un.org>>. Acesso em: 4 ago. 2014 (adaptado).

A respeito dessa temática, avalie as afirmações a seguir.

- I. O terceiro setor é uma mistura dos dois setores econômicos clássicos da sociedade: o público, representado pelo Estado, e o privado, representado pelo empresariado em geral.
II. É o terceiro setor que viabiliza o acesso da sociedade à educação e ao desenvolvimento de técnicas industriais, econômicas, financeiras, políticas e ambientais.
III. A responsabilidade social tem resultado na alteração do perfil corporativo e estratégico das empresas, que têm reformulado a cultura e a filosofia que orientam as ações institucionais.

Está correto o que se afirma em

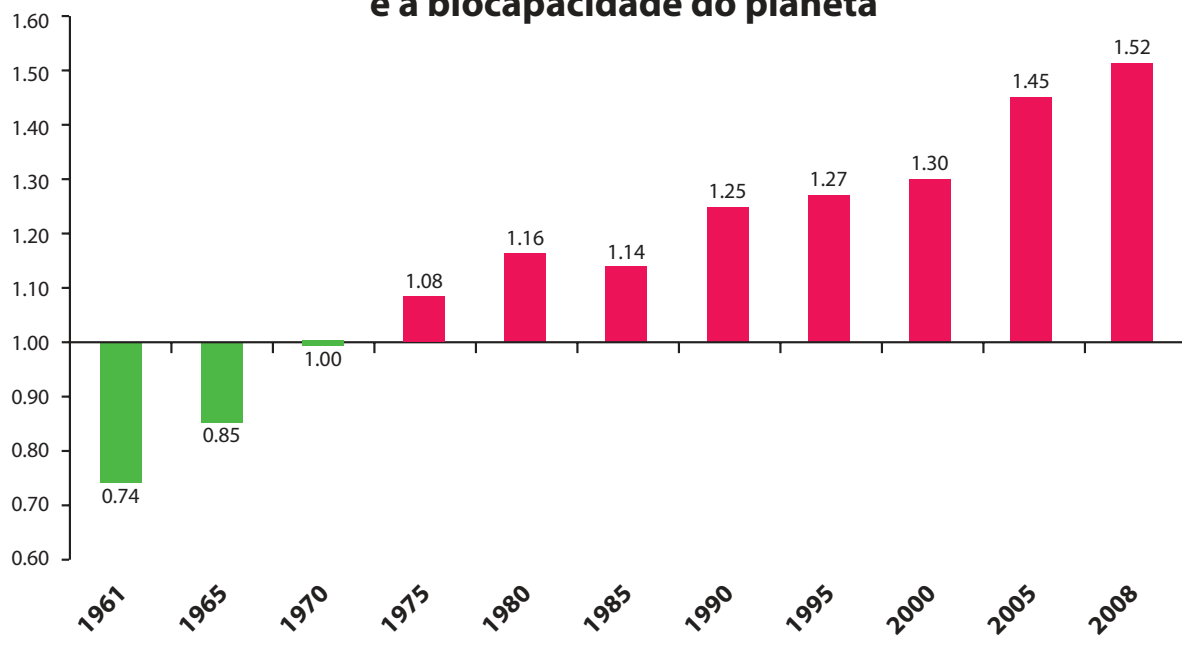
- A** I, apenas.
B II, apenas.
C I e III, apenas.
D II e III, apenas.
E I, II e III.



QUESTÃO 03

Pegada ecológica é um indicador que estima a demanda ou a exigência humana sobre o meio ambiente, considerando-se o nível de atividade para atender ao padrão de consumo atual (com a tecnologia atual). É, de certa forma, uma maneira de medir o fluxo de ativos ambientais de que necessitamos para sustentar nosso padrão de consumo. Esse indicador é medido em hectare global, medida de área equivalente a 10 000 m². Na medida hectare global, são consideradas apenas as áreas produtivas do planeta. A biocapacidade do planeta, indicador que reflete a regeneração (natural) do meio ambiente, é medida também em hectare global. Uma razão entre pegada ecológica e biocapacidade do planeta igual a 1 indica que a exigência humana sobre os recursos do meio ambiente é reposta na sua totalidade pelo planeta, devido à capacidade natural de regeneração. Se for maior que 1, a razão indica que a demanda humana é superior à capacidade do planeta de se recuperar e, se for menor que 1, indica que o planeta se recupera mais rapidamente.

Razão entre a pegada ecológica e a biocapacidade do planeta



Disponível em: <<http://financasfaceis.wordpress.com>>. Acesso em: 10 ago. 2014.

O aumento da razão entre pegada ecológica e biocapacidade representado no gráfico evidencia

- A** redução das áreas de plantio do planeta para valores inferiores a 10 000 m² devido ao padrão atual de consumo de produtos agrícolas.
- B** aumento gradual da capacidade natural de regeneração do planeta em relação às exigências humanas.
- C** reposição dos recursos naturais pelo planeta em sua totalidade frente às exigências humanas.
- D** incapacidade de regeneração natural do planeta ao longo do período 1961-2008.
- E** tendência a desequilíbrio gradual e contínuo da sustentabilidade do planeta.



QUESTÃO 04

Importante *website* de relacionamento caminha para 700 milhões de usuários. Outro conhecido servidor de *microblogging* acumula 140 milhões de mensagens ao dia. É como se 75% da população brasileira postasse um comentário a cada 24 horas. Com as redes sociais cada vez mais presentes no dia a dia das pessoas, é inevitável que muita gente encontre nelas uma maneira fácil, rápida e abrangente de se manifestar.

Uma rede social de recrutamento revelou que 92% das empresas americanas já usaram ou planejam usar as redes sociais no processo de contratação. Destas, 60% assumem que bisbilhotam a vida dos candidatos em *websites* de rede social.

Realizada por uma agência de recrutamento, uma pesquisa com 2 500 executivos brasileiros mostrou que 44% desclassificariam, no processo de seleção, um candidato por seu comportamento em uma rede social.

Muitas pessoas já enfrentaram problemas por causa de informações *online*, tanto no campo pessoal quanto no profissional. Algumas empresas e instituições, inclusive, já adotaram cartilhas de conduta em redes sociais.

POLONI, G. O lado perigoso das redes sociais. *Revista INFO*, p. 70 - 75, julho 2011 (adaptado).

De acordo com o texto,

- A** mais da metade das empresas americanas evita acessar *websites* de redes sociais de candidatos a emprego.
- B** empresas e instituições estão atentas ao comportamento de seus funcionários em *websites* de redes sociais.
- C** a complexidade dos procedimentos de rastreio e monitoramento de uma rede social impede que as empresas tenham acesso ao perfil de seus funcionários.
- D** as cartilhas de conduta adotadas nas empresas proíbem o uso de redes sociais pelos funcionários, em vez de recomendar mudanças de comportamento.
- E** a maioria dos executivos brasileiros utilizaria informações obtidas em *websites* de redes sociais, para desclassificar um candidato em processo de seleção.

QUESTÃO 05

Uma ideia e um aparelho simples devem, em breve, ajudar a salvar vidas de recém-nascidos. Idealizado pelo mecânico argentino Jorge Odón, o dispositivo que leva seu sobrenome desentala um bebê preso no canal vaginal — e, por mais inusitado que pareça, foi criado com base em técnica usada para remover rolhas de dentro de garrafas. O aparelho consiste em uma bolsa plástica inserida em uma proteção feita do mesmo material e que envolve a cabeça da criança. Estando o dispositivo devidamente posicionado, a bolsa é inflada para aderir à cabeça do bebê e ser puxada aos poucos, de forma a não machucá-lo. O método de Odón deve substituir outros já arcaicos, como o de fórceps e o de tubos de sucção, os quais, se usados por mãos maltreinadas, podem comprometer a vida do bebê, o que, segundo especialistas, não deve acontecer com o novo equipamento.

Segundo o *The New York Times*, a ideia recebeu apoio da Organização Mundial de Saúde (OMS) e já foi até licenciada por uma empresa norte-americana de tecnologia médica. Não se sabe quando o equipamento começará a ser produzido nem o preço a ser cobrado, mas presume-se que ele não passará de 50 dólares, com redução do preço em países mais pobres.

GUSMÃO, G. **Aparelho deve facilitar partos em situações de emergência.** Disponível em: <<http://exame.abril.com.br>>. Acesso em: 18 nov. 2013 (adaptado).

Com relação ao texto acima, avalie as afirmações a seguir.

- I. A utilização do método de Odón poderá reduzir a taxa de mortalidade de crianças ao nascer, mesmo em países pobres.
- II. Por ser uma variante dos tubos de sucção, o aparelho desenvolvido por Odón é resultado de aperfeiçoamento de equipamentos de parto.
- III. Por seu uso simples, o dispositivo de Odón tem grande potencial de ser usado em países onde o parto é usualmente realizado por parteiras.
- IV. A possibilidade de, em países mais pobres, reduzir-se o preço do aparelho idealizado por Odón evidencia preocupação com a responsabilidade social.

É correto apenas o que se afirma em

- A** I e II.
- B** I e IV.
- C** II e III.
- D** I, III e IV.
- E** II, III e IV.



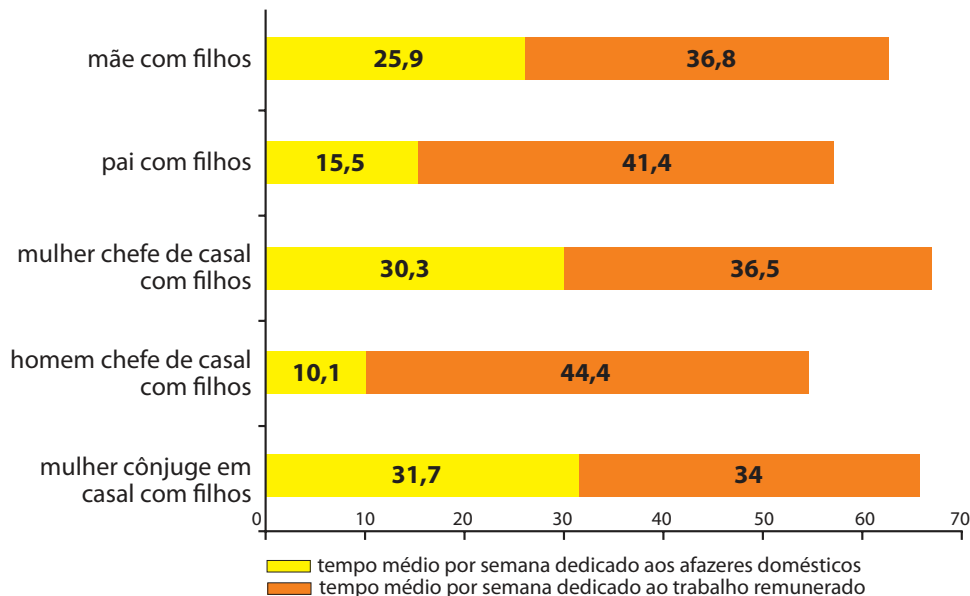
QUESTÃO 06

As mulheres frequentam mais os bancos escolares que os homens, dividem seu tempo entre o trabalho e os cuidados com a casa, geram renda familiar, porém continuam ganhando menos e trabalhando mais que os homens.

As políticas de benefícios implementadas por empresas preocupadas em facilitar a vida das funcionárias que têm criança pequena em casa já estão chegando ao Brasil. Acordos de horários flexíveis, programas como auxílio-creche, auxílio-babá e auxílio-amamentação são alguns dos benefícios oferecidos.

Disponível em: <<http://www1.folha.uol.com.br>>. Acesso em: 30 jul. 2013 (adaptado).

JORNADA MÉDIA TOTAL DE TRABALHO POR SEMANA NO BRASIL - (EM HORAS)



Disponível em: <<http://ipea.gov.br>>. Acesso em: 30 jul. 2013.

Considerando o texto e o gráfico, avalie as afirmações a seguir.

- I. O somatório do tempo dedicado pelas mulheres aos afazeres domésticos e ao trabalho remunerado é superior ao dedicado pelos homens, independentemente do formato da família.
- II. O fragmento de texto e os dados do gráfico apontam para a necessidade de criação de políticas que promovam a igualdade entre os gêneros no que concerne, por exemplo, a tempo médio dedicado ao trabalho e remuneração recebida.
- III. No fragmento de reportagem apresentado, ressalta-se a diferença entre o tempo dedicado por mulheres e homens ao trabalho remunerado, sem alusão aos afazeres domésticos.

É correto o que se afirma em

- A** I, apenas.
- B** III, apenas.
- C** I e II, apenas.
- D** II e III, apenas.
- E** I, II e III.

QUESTÃO 07

O quadro a seguir apresenta a proporção (%) de trabalhadores por faixa de tempo gasto no deslocamento casa-trabalho, no Brasil e em três cidades brasileiras.

Tempo de deslocamento	Brasil	Rio de Janeiro	São Paulo	Curitiba
Até cinco minutos	12,70	5,80	5,10	7,80
De seis minutos até meia hora	52,20	32,10	31,60	45,80
Mais de meia hora até uma hora	23,60	33,50	34,60	32,40
Mais de uma hora até duas horas	9,80	23,20	23,30	12,90
Mais de duas horas	1,80	5,50	5,30	1,20

CENSO 2010/IBGE (adaptado).

Com base nos dados apresentados e considerando a distribuição da população trabalhadora nas cidades e as políticas públicas direcionadas à mobilidade urbana, avalie as afirmações a seguir.

- I. A distribuição das pessoas por faixa de tempo de deslocamento casa-trabalho na região metropolitana do Rio de Janeiro é próxima à que se verifica em São Paulo, mas não em Curitiba e na média brasileira.
- II. Nas metrópoles, em geral, a maioria dos postos de trabalho está localizada nas áreas urbanas centrais, e as residências da população de baixa renda estão concentradas em áreas irregulares ou na periferia, o que aumenta o tempo gasto por esta população no deslocamento casa-trabalho e o custo do transporte.
- III. As políticas públicas referentes a transportes urbanos, como, por exemplo, Bilhete Único e Veículo Leve sobre Trilhos (VLT), ao serem implementadas, contribuem para redução do tempo gasto no deslocamento casa-trabalho e do custo do transporte.

É correto o que se afirma em

- A** I, apenas.
- B** III, apenas.
- C** I e II, apenas.
- D** II e III, apenas.
- E** I, II e III.

QUESTÃO 08

Constantes transformações ocorreram nos meios rural e urbano, a partir do século XX. Com o advento da industrialização, houve mudanças importantes no modo de vida das pessoas, em seus padrões culturais, valores e tradições. O conjunto de acontecimentos provocou, tanto na zona urbana quanto na rural, problemas como explosão demográfica, prejuízo nas atividades agrícolas e violência.

Iniciaram-se inúmeras transformações na natureza, criando-se técnicas para objetos até então sem utilidade para o homem. Isso só foi possível em decorrência dos recursos naturais existentes, que propiciaram estrutura de crescimento e busca de prosperidade, o que faz da experimentação um método de transformar os recursos em benefício próprio.

SANTOS, M. *Metamorfoses do espaço habitado*.
São Paulo: Hucitec, 1988 (adaptado).

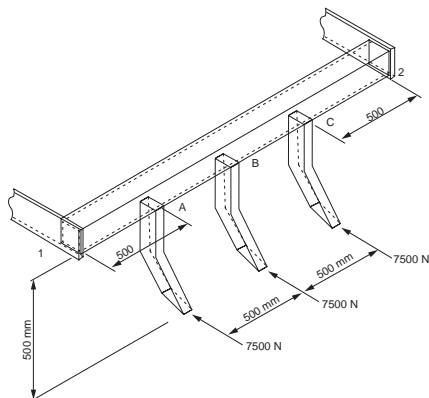
A partir das ideias expressas no texto acima, conclui-se que, no Brasil do século XX,

- A** a industrialização ocorreu independentemente do êxodo rural e dos recursos naturais disponíveis.
- B** o êxodo rural para as cidades não prejudicou as atividades agrícolas nem o meio rural porque novas tecnologias haviam sido introduzidas no campo.
- C** homens e mulheres advindos do campo deixaram sua cultura e se adaptaram a outra, cidadina, totalmente diferente e oposta aos seus valores.
- D** tanto o espaço urbano quanto o rural sofreram transformações decorrentes da aplicação de novas tecnologias às atividades industriais e agrícolas.
- E** os migrantes chegaram às grandes cidades trazendo consigo valores e tradições, que lhes possibilitaram manter intacta sua cultura, tal como se manifestava nas pequenas cidades e no meio rural.



QUESTÃO DISCURSIVA 3

A figura a seguir apresenta parte do projeto de um equipamento mecânico para utilização no preparo de solo submetido a esforços combinados de flexão e torção.



Considerando que as propriedades do material são conhecidas, faça o que se pede nos itens a seguir.

- a) Esboce o diagrama do momento fletor. (valor: 3,0 pontos)
- b) Esboce o diagrama do momento torçor. (valor: 3,0 pontos)
- c) Descreva o procedimento que deve ser feito para dimensionar o perfil quadrado tubular do equipamento, a fim de atender as solicitações medidas experimentalmente, que são mostradas no desenho. (valor: 4,0 pontos)

RASCUNHO	
1	
2	
3	
4	
5	
6	
7	
8	
9	
10	
11	
12	
13	
14	
15	



QUESTÃO DISCURSIVA 4

Para determinada aplicação, é necessária a utilização de um motor térmico com potência útil de 5 kW.

Para isso, duas alternativas de motor foram propostas, com o motor I, que consome 10 000 J/s de taxa de calor e trabalha com $T_1 = 300$ K e $T_2 = 1\ 200$ K ou com o motor II, que consome 8 000 J/s de taxa de calor e trabalha com $T_1 = 300$ K e $T_2 = 900$ K.

Denotando por T_1 , T_2 , W e Q , respectivamente, a temperatura da fonte fria, a temperatura da fonte quente, a potência desenvolvida e a taxa de calor fornecida, e considerando que a máxima eficiência teórica que uma máquina térmica pode desenvolver corresponde à do ciclo de Carnot, faça o que se pede nos itens a seguir, sabendo que:

$$\eta_{Carnot} = 1 - \frac{T_1}{T_2}$$

$$\eta_{Máquina} = \frac{W}{Q}$$

- a) As duas máquinas são teoricamente viáveis? Justifique a resposta. (valor: 4,0 pontos)
- b) Considerando que os custos das duas máquinas sejam idênticos, indique qual das duas deve ser escolhida e justifique a resposta. (valor: 6,0 pontos)

RASCUNHO	
1	
2	
3	
4	
5	
6	
7	
8	
9	
10	
11	
12	
13	
14	
15	



QUESTÃO DISCURSIVA 5

O virabrequim é um dos componentes do motor que opera sob elevadas tensões e, por isso, necessita de alta resistência mecânica.

Levando isso em consideração, faça o que se pede nos itens abaixo.

- a) Indique o processo de fabricação para produzir virabrequins com melhores propriedades mecânicas. Justifique a resposta. (valor: 2,0 pontos)
- b) Descreva o processo e enumere suas etapas. (valor: 8,0 pontos)

RASCUNHO	
1	
2	
3	
4	
5	
6	
7	
8	
9	
10	
11	
12	
13	
14	
15	



QUESTÃO 09

Suponha que a distância percorrida por um ciclista que pedala regularmente pode ser inferida pela variável aleatória x , com densidade de probabilidade normal,

$$f(x; \mu, \sigma^2) = \frac{1}{\sqrt{2\pi\sigma^2}} e^{-\frac{(x-\mu)^2}{2\sigma^2}}$$

com $\mu = 25\text{km}$ e $\sigma^2 = 25\text{km}^2$. A duração média do seu treino é de 1h15min.

Com base nesses dados, avalie as afirmações abaixo.

- I. A velocidade média de cada treino é de 21,7 km/h.
- II. A distância média percorrida em cada treino é de 25 km.
- III. A área média percorrida em cada treino é de 25 km².
- IV. A distância percorrida de cada treino, em um desvio-padrão, está entre 20 km e 30 km.
- V. A velocidade média de cada treino, em um desvio-padrão, está entre 16 km/h e 24 km/h.

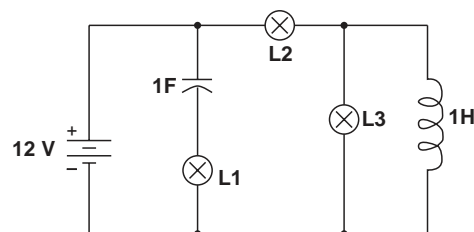
É correto apenas o que se afirma em

- A** I.
B I e IV.
C II e III.
D III e V.
E II, IV e V.

ÁREA LIVRE

QUESTÃO 10

Denominam-se cargas os elementos de um circuito elétrico que se opõem à passagem de corrente elétrica. Essencialmente, distinguem-se três tipos de cargas: resistivas, capacitivas e indutivas. As cargas resistivas dissipam energia, enquanto as puramente capacitivas ou puramente indutivas são consideradas armazenadoras de energia.



Se o circuito mostrado acima é alimentado por uma fonte de tensão contínua de 12 V e as lâmpadas são de 12 V/6 W, observa-se que, em regime permanente,

- A** as três lâmpadas, L1, L2 e L3, ficarão apagadas, pois lâmpadas incandescentes só operam com corrente alternada.
B somente L2 e L3 ficarão acesas, pois a corrente que passa em L2 é a soma das correntes em L3 e no indutor.
C as três lâmpadas, L1, L2 e L3, ficarão acesas, pois estão ligadas à fonte de alimentação.
D somente L2 ficará acesa, pois está em série com a fonte de alimentação.
E somente L1 ficará acesa, pois está em série com o capacitor.

ÁREA LIVRE



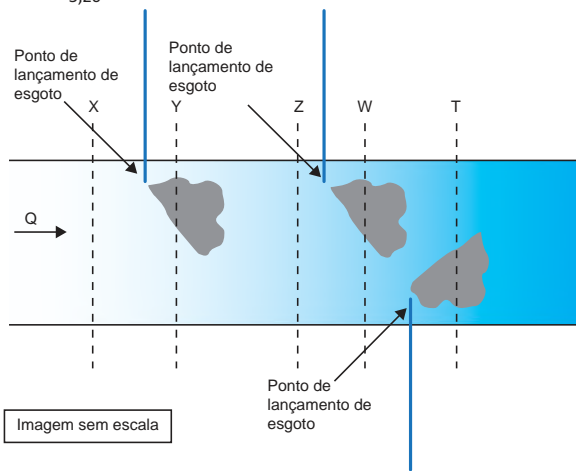
QUESTÃO 11

A DBO (Demanda Bioquímica de Oxigênio) de uma amostra de água é a quantidade de oxigênio necessária para oxidar a matéria orgânica por decomposição aeróbia. Quando a amostra é guardada por 5 dias em uma temperatura de incubação de 20°C, ela é referida como $DBO_{5,20}$, que é normalmente utilizada como um dos parâmetros para verificação da qualidade da água.

O seguinte quadro classifica um curso d'água em função da sua $DBO_{5,20}$

Classificação	$DBO_{5,20}$ (mg/L)
Muito limpo	Até 1
Limpo	Maior que 1 até 2
Razoável	Maior que 2 até 4
Ruim	Maior que 4 até 6
Péssimo	Maior que 6

A imagem abaixo mostra um trecho de um rio com 5 seções (X, Y, Z, W e T), em que são coletadas amostras de água para a determinação de $DBO_{5,20}$ em laboratório.



O quadro abaixo apresenta os resultados, em diferentes unidades, das amostras colhidas.

Seção	$DBO_{5,20}$
X	0,4 g/m ³
Y	3 850 mg/m ³
Z	2 500 mg/m ³
W	3 000 mg/m ³
T	0,01 kg/m ³

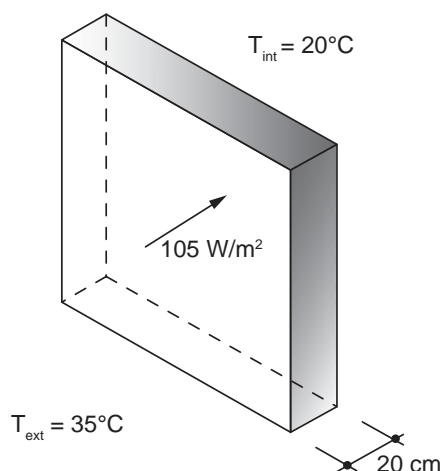
Considerando que pode ocorrer autodepuração no rio, em qual seção dele a água não pode ser classificada, no mínimo, como “razoável”?

- A** X.
- B** Y.
- C** Z.
- D** W.
- E** T.



QUESTÃO 12

Um ambiente termicamente confortável é uma das condições que devem ser consideradas em projetos de edificações. A fim de projetar um ambiente interno com temperatura de 20°C para uma temperatura externa média de 35°C , um engenheiro considerou, no dimensionamento, um fluxo de calor através de uma parede externa de 105 W/m^2 , conforme ilustra a figura abaixo.



A tabela a seguir apresenta os valores da condutividade térmica para alguns materiais de construção.

Material	Condutividade térmica λ ($\text{W}\cdot\text{m}^{-1}\cdot\text{K}^{-1}$)
Concreto	1,40
Pedra natural	1,00
Placa de aglomerado de fibras de madeira	0,20
Placa de madeira prensada	0,10
Placa com espuma rígida de poliuretano	0,03

ASSOCIAÇÃO BRASILEIRA DE NORMAS TÉCNICAS. NBR 15220-1: Desempenho térmico de edificações - Parte 1: Definições, símbolos e unidades. Rio de Janeiro, 2005, p. 8 (adaptado).

A fim de se obter a temperatura interna desejada, qual deve ser o material selecionado, entre os apresentados na tabela acima, para composição da parede externa?

- A** Concreto.
- B** Pedra natural.
- C** Placa de madeira prensada.
- D** Placa com espuma rígida de poliuretano.
- E** Placa de aglomerado de fibras de madeira.

QUESTÃO 13

Engenheiros de uma empresa holandesa encontraram uma maneira de fazer com que os elevadores terrestres subam até o topo de edifícios com 1 000 metros de altura, pois os cabos de aço usados nos elevadores atuais só conseguem alçá-los a alturas de, aproximadamente, 500 metros. Isso será possível com a criação de um novo cabo superleve e superforte, ou seja, uma espécie de cinta, tecida com fibras de carbono. Em vez dos fios de aço entrelaçados usados nos cabos de aço comuns, a cinta é formada por quatro fitas de fibra de carbono seladas em plástico transparente. O plástico é necessário para proteger do atrito as fibras de carbono e aumentar a vida útil do conjunto. Cada fita tem 4 centímetros de largura por 4 milímetros de espessura. Elas são parecidas com uma régua escolar flexível. Esse novo material supera ligeiramente a resistência à tensão do aço, mas pesa sete vezes menos que o atualmente usado. Assim, a força gasta para sustentar o peso do próprio cabo passa a ser aplicada para sustentar apenas o elevador, e o consumo de energia dos elevadores também é cerca de 15% menor do que os anteriores.

Disponível em: <<http://www.inovacaotecnologica.com.br>>. Acesso em: 27 jul. 2014 (adaptado).

Tendo em vista a situação descrita, avalie as afirmações a seguir.

- I. O cabo de fibra de carbono suporta elevadas cargas devido à sua elevada resistência à tração.
- II. A fibra de carbono torna o cabo bem mais flexível, o que, aliado a sua resistência à tração, proporciona a esse material uma vantagem em relação aos cabos de aço convencionais.
- III. A relação resistência/peso do cabo de fibra de carbono assegura vantagem desse material em relação aos cabos de aço, pois a economia do peso próprio do cabo pode ser usada para sustentar o elevador e reduzir o consumo de energia.
- IV. Apesar da resistência à tensão ser apenas ligeiramente maior no cabo de fibra de carbono, a vantagem principal de seu uso é a alta relação resistência/peso.

É correto apenas o que se afirma em

- A** I.
- B** II.
- C** I e III.
- D** II e IV.
- E** III e IV.



QUESTÃO 14

O transporte de um fluido entre dois pontos no interior de um tubo ocorre simultaneamente, com perda de energia, devido ao atrito do fluido com a parede e ao escoamento turbulento. Portanto, quanto maior for a rugosidade da parede da tubulação ou mais viscoso for o fluido, maior será a perda de energia. A forma de determinação do fator de atrito foi estabelecida em 1939, por intermédio da equação de Colebrook-White, apresentada a seguir.

$$\frac{1}{\sqrt{f}} = -2 \log_{10} \left(\frac{k}{3,7D} + \frac{2,51}{Re\sqrt{f}} \right)$$

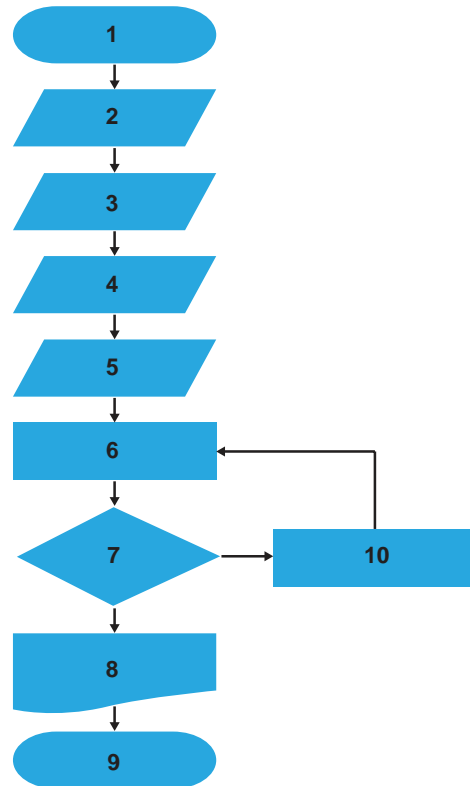
em que

- f é o fator de atrito de Darcy-Weisbach (adimensional);
- k é a rugosidade equivalente da parede do tubo (m);
- D é o diâmetro interno do tubo (m);
- Re é o número de Reynolds (adimensional).

A resolução dessa equação requer um processo iterativo, pois a função é implícita em relação ao fator de atrito (presente nos dois membros da equação). Em 1939, a resolução de equações por procedimentos iterativos demandava excesso de tempo, mas, com o desenvolvimento dos conhecimentos de computação, esse problema foi solucionado.

As etapas de um algoritmo que soluciona a equação, sem ordenação lógica, assim como seu fluxograma são apresentados a seguir.

- A) $D = 1$
- B) $f_0 = 0,03$
- C) Início
- D) Cálculo de f_1 através da equação de Colebrook-White
- E) $|f_0 - f_1| < 0,00001$
- F) Término
- G) $Re = 10\,000$
- H) $k = 0,0001$
- I) $f_0 = f_1$
- J) Visualização do resultado



Com base nessas informações, verifica-se que a solução da equação é obtida pela seguinte associação das etapas do algoritmo com o fluxograma

- A**

1	2	3	4	5	6	7	8	9	10
C	B	H	G	A	D	E	J	I	F
- B**

1	2	3	4	5	6	7	8	9	10
C	H	A	G	B	D	E	J	F	I
- C**

1	2	3	4	5	6	7	8	9	10
C	G	A	H	B	D	J	E	I	F
- D**

1	2	3	4	5	6	7	8	9	10
C	A	B	H	G	D	J	E	F	I
- E**

1	2	3	4	5	6	7	8	9	10
C	B	G	H	A	D	E	J	I	F



QUESTÃO 15

Observe o programa classificador ("sort"), em pseudocódigo, apresentado abaixo.

```
1  inicio
2  variavel texto nome[5]
3  variavel real nota[5]
4  variavel inteiro i, j
5  variavel real aux
6  variavel texto naux
7  para i de 1 até 5
8      escrever "Nome ", i, " = "
9      ler nome[i-1]
10     escrever "Nota ", i, " = "
11     ler nota[i-1]
12 proximo
13 para i de 0 até 4
14     para j de i+1 até 4
15         se nota[i]<=nota[j] então
16             aux <- nota[i]
17             nota[i] <- nota[j]
18             nota[j] <- aux
19             naux <- nome[i]
20             nome[i] <- nome[j]
21             nome[j] <- naux
22         fimSe
23     proximo
24 proximo
25 para i de 1 até 5
26     escrever nome[i-1], ": ", nota[i-1], "\n"
27 proximo
28 fim
```

Esse programa classifica, em ordem

- A** decrescente, notas de alunos e nomes de alunos de mesma nota.
- B** alfabética crescente, nomes e notas de alunos de mesmo nome.
- C** decrescente, notas de alunos.
- D** alfabética crescente, nomes de alunos.
- E** crescente, notas de alunos.

ÁREA LIVRE

QUESTÃO 16

Uma indústria de blocos cerâmicos pretende utilizar queima de biomassa resultante de resíduos de madeira, para gerar energia térmica para seus fornos, que, atualmente, utilizam gás natural. Tal iniciativa poderá reduzir o consumo de combustível, porém será necessário um investimento no valor de 20% do consumo/ano atual de combustível, visando à adaptação dos fornos. Além disso, o transporte anual dos resíduos da fonte geradora até a indústria irá custar 5% do consumo/ano atual de combustível. Estima-se que essa alteração promova uma economia, no consumo/ano atual de combustível, de 10% ao ano.

A partir da situação descrita, avalie as afirmações a seguir.

- I. A partir do quinto ano, a indústria começaria a ter benefícios econômicos.
- II. Na proposta apresentada, a indústria substituiria o combustível atual por uma fonte de energia com menor produção e emissão de partículas devido ao processo de combustão (particulados).
- III. Na proposta apresentada, a indústria substituiria o combustível atual por uma fonte renovável de energia.
- IV. O valor do investimento supera os benefícios promovidos com a economia de combustível durante os 5 primeiros anos.

É correto apenas o que se afirma em

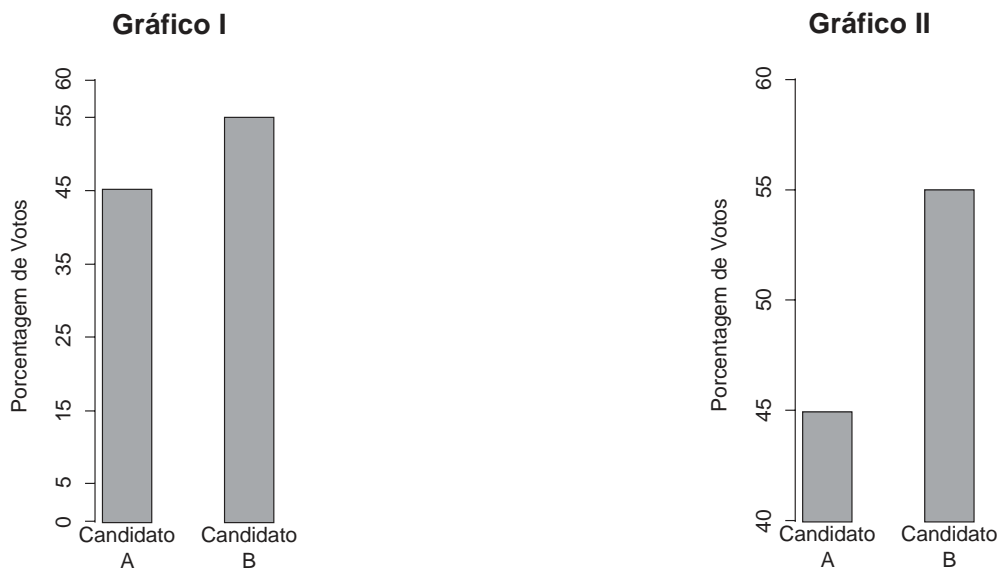
- A** II.
- B** IV.
- C** I e II.
- D** I e III.
- E** III e IV.

ÁREA LIVRE



QUESTÃO 17

Existem controvérsias acerca da magnitude dos fatores que influenciam o voto do eleitor. Embora, atualmente, as pesquisas eleitorais possam ser divulgadas próximo ao dia da eleição, durante muito tempo essa divulgação não era permitida sob a alegação de que as mesmas influenciavam a decisão de um tipo particular de eleitor, o qual desejava “votar no candidato ganhador” e tendia a votar nos candidatos cuja suposta probabilidade de vitória é maior, independentemente do conteúdo da proposta política apresentada.



Considerando que o Candidato B esteja interessado no voto do tipo de eleitor mencionado no texto e esteja examinando os dois gráficos acima para apresentar, em seu material de propaganda, os resultados de uma pesquisa eleitoral, avalie as afirmações que se seguem.

- I. Os dois gráficos apresentam resultados diferentes.
- II. Em relação aos objetivos do Candidato B, o gráfico I é mais adequado que o II.
- III. A decisão a ser tomada apresenta implicações de natureza ética, além das de natureza técnica.

É correto o que se afirma em

- A** I, apenas.
- B** III, apenas.
- C** I e II, apenas.
- D** II e III, apenas.
- E** I, II e III.

QUESTÃO 18

No Brasil, é comercializada uma cadeira de rodas de alumínio com peso aproximado de 12 kg, que representa cerca da metade do peso de um modelo convencional. Construída em estrutura tubular de uma liga de alumínio aeronáutico, essa cadeira de rodas possui alta resistência mecânica, além de ter custo reduzido.

Disponível em: <<http://www.hospitalar.com>>. Acesso em: 26 jul. 2014 (adaptado).

O alumínio aeronáutico possui uma combinação única de propriedades que o torna um material de construção versátil, altamente utilizável e atrativo. Essas características são devidas a quais propriedades?

- A** Alta resistência mecânica e baixa densidade.
- B** Baixa plasticidade e alto ponto de fusão.
- C** Alta dureza a quente e baixa ductilidade.
- D** Baixa plasticidade e alta soldabilidade.
- E** Alta dureza e alta densidade.

ÁREA LIVRE



QUESTÃO 19

Um metal, em sua condição encruada, possui energia interna elevada em relação ao metal não-deformado plasticamente. Aumentando-se a temperatura, existe a tendência de o metal retornar à condição mais estável de menor energia interna. O tratamento térmico para se obter esse efeito é denominado recozimento e, além da recuperação da estrutura cristalina do metal, esse tratamento provoca a diminuição da resistência mecânica, bem como a elevação da ductilidade.

Nesse contexto, avalie as asserções a seguir e a relação proposta entre elas.

- I. A fabricação de latas de alumínio de refrigerantes é realizada por estampagem em mais de uma etapa, ocorrendo a necessidade de se realizar tratamento térmico de recozimento entre as etapas para fornecer ao metal ductilidade suficiente para a continuidade do processo.

PORQUE

- II. A estampagem das latas de refrigerante é realizada a frio, ocorrendo o encruamento em cada etapa, com alteração das propriedades mecânicas do material da chapa.

A respeito dessas asserções, assinale a opção correta.

- A** As asserções I e II são proposições verdadeiras, e a II é uma justificativa correta da I.
- B** As asserções I e II são proposições verdadeiras, mas a II não é uma justificativa correta da I.
- C** A asserção I é uma proposição verdadeira, e a II é uma proposição falsa.
- D** A asserção I é uma proposição falsa, e a II é uma proposição verdadeira.
- E** As asserções I e II são proposições falsas.

ÁREA LIVRE**QUESTÃO 20**

As turbinas Pelton são turbinas de ação que recebem um jato de fluido proveniente de um injetor. Esse jato incide tangencialmente ao rotor em pás distribuídas ao longo de sua periferia.

Sabendo que a força aplicada nas pás é proporcional à variação da quantidade de movimento do fluido (segunda lei de Newton), avalie as afirmações a seguir.

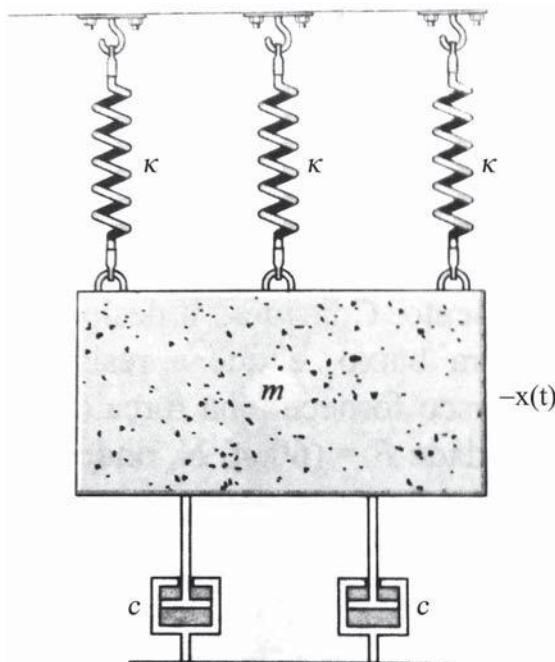
- I. Para uma mesma velocidade do fluido na saída no bocal do injetor, quanto maior o diâmetro do rotor, maior será a velocidade angular.
- II. Para uma mesma velocidade do fluido na saída no bocal do injetor, quanto maior o diâmetro do rotor, maior será o torque.
- III. Para um mesmo formato e tamanho de pás, quanto maior a velocidade do fluido na saída do bocal do injetor, maior será a força tangencial.

É correto o que se afirma em

- A** I, apenas.
- B** III, apenas.
- C** I e II, apenas.
- D** II e III, apenas.
- E** I, II e III.

ÁREA LIVRE

QUESTÃO 21



HIBBELER, R.C. **Dinâmica**: mecânica para engenharia, 12 ed. São Paulo: Pearson, 2012 (adaptado).

O desenvolvimento de modelos matemáticos é de fundamental importância para a análise dinâmica das máquinas. O sistema vibratório amortecido mostrado na figura acima apresenta coeficiente de rigidez k , coeficiente de amortecimento c , massa m e representa um sistema de um grau de liberdade que apresentará movimento vertical a partir de sua linha de equilíbrio estático, com coordenada generalizada $x(t)$. O movimento acontecerá por meio de um desbalanceamento rotativo ($m_0 \cdot h$), sendo m_0 a massa desbalanceada e h a distância de m_0 ao centro de rotação. Observa-se que a massa m do sistema inclui o desequilíbrio m_0 . O sistema apresenta frequência de excitação de 600 rpm. Dados: $m = 10$ kg, $k = 120$ N/m, $c = 50$ N.s/m, $(m_0 \cdot h) = 0,01$ kg.m.

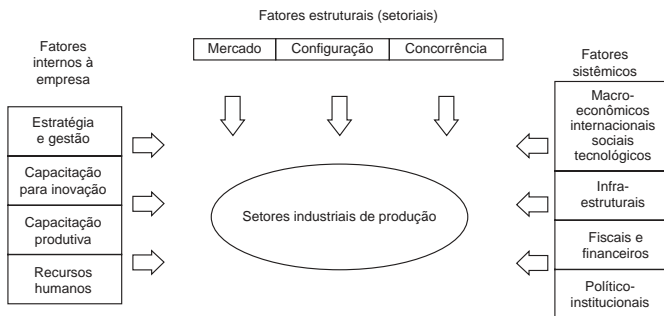
A equação de movimento diferencial e a frequência natural do sistema, em rad/s, são dados por

- A** $10\ddot{x} + 50\dot{x} + 120x = 4\pi^2 \text{sen}20\pi t$
 $\omega_n = \sqrt{12} \text{rad/s}$
- B** $\text{sen} 600 t$
 $\omega_n = 6 \text{rad/s}$
- C** $\ddot{x} + 10\dot{x} + 36x = 40 \text{sen}600t$
 $\omega_n = \sqrt{12} \text{rad/s}$
- D** $10\ddot{x} + 100\dot{x} + 360x = 20\pi^2 \text{sen}600t$
 $\omega_n = 6 \text{rad/s}$
- E** $\ddot{x} + 10\dot{x} + 36x = 0,4\pi^2 \text{sen}20\pi t$
 $\omega_n = 6 \text{rad/s}$



QUESTÃO 22

O desenvolvimento de produtos de forma competitiva é condicionado por um vasto conjunto de fatores, que podem ser divididos em: internos à empresa; estruturais (pertinentes aos setores industriais de produção) e sistêmicos, como mostra a figura a seguir.



BACK, N. *et al.* **Projeto integrado de produtos: planejamento, concepção e modelagem.** 1ª ed. São Paulo: Ed. Manole, 2008, p. 601 (adaptado).

Considerando essas informações, avalie as afirmações a seguir.

- I. Os fatores internos à empresa são os que estão sob a sua esfera de decisão e por meio dos quais ela procura se distinguir de seus competidores.
- II. Os fatores estruturais podem ser controlados pela organização e estão sob sua área de influência.
- III. Os fatores sistêmicos são da esfera estatal e, portanto, seu peso é pequeno no planejamento interno das empresas.
- IV. Os fatores estruturais não são inteiramente controlados pela organização, pois só parcialmente fazem parte de sua área de influência.

É correto apenas o que se afirma em

- A** I e III.
- B** I e IV.
- C** II e IV.
- D** I, II e III.
- E** II, III e IV.

QUESTÃO 23

Um fabricante de bicicletas de velocidade está mudando o material de fabricação dos seus produtos para tubos de parede fina de alumínio da classe 6XXX, que têm como elementos principais o silício e o magnésio. Essa mudança decorre da necessidade de redução de peso desse tipo de bicicleta para melhorar seu desempenho. Os quadros de aço carbono fabricados anteriormente eram soldados, usando-se eletrodos revestidos. A utilização da mesma técnica, mantendo-se os parâmetros tradicionais, não funcionou bem para o alumínio.

Na situação descrita acima, o processo mais adequado para atender a demanda de produção do fabricante é o

- A** TIG.
- B** MIG.
- C** MAG.
- D** oxiacetileno.
- E** eletrodo revestido com diminuição do seu diâmetro e utilização de transformador de solda convencional.

ÁREA LIVRE

QUESTÃO 24

Um fabricante de eixos roscados, que são empregados como fusos de transmissão, decidiu fabricar as suas peças em um único passe de torneamento a fim de reduzir o tempo de produção. Assim, optou por alterar o processo de usinagem, no qual os fusos eram fabricados em 8 passes de torneamento com ferramentas de aço rápido, e passou a fabricar esses fusos em um único passe, com ferramentas de metal duro revestidas. Antes dessa alteração na linha de produção, o fabricante ficou na dúvida se seria possível implementar essa modificação e resolveu calcular a potência de corte para saber se os tornos da sua fábrica teriam condição de atender tal alteração.

O engenheiro de processos, utilizando os dados abaixo, calculou a força de corte (F_c) e a potência de corte (P_c) necessárias para a fabricação desse tipo de rosca, que tem perfil quadrado com dimensões de 16 mm externo, 13 mm de diâmetro interno e passo de 2 mm.

Material: aço SAE 4320	
Tensão específica de corte (K_s): 300 kgf/mm ²	$V_c = (\pi \times d \times n)/1\,000$ [m/min]
S = área de cavaco [mm ²]	$F_c = K_s \times S$ [kgf]
Velocidade de corte (V_c) : 100 m/min	$P_c = (F_c \times V_c)/(75 \times 60)$ [CV]
Potência do torno: 20 CV	

Considerando esses dados, os valores da força de corte, em kgf, e da potência de corte, em CV, são, respectivamente, iguais a

- A** 150 e 7,5.
- B** 300 e 10.
- C** 300 e 12,5.
- D** 450 e 7,5.
- E** 450 e 10.

QUESTÃO 25

Para o funcionamento do sistema pneumático de determinada empresa, é necessária uma vazão de 45 metros cúbicos por hora (m³/h) de ar comprimido à pressão de 8 bar.

Considerando a situação descrita, avalie as seguintes asserções e a relação proposta entre elas.

- I. Para atender a necessidade estabelecida, podem ser utilizados dois compressores com capacidade de 30 m³/h cada, trabalhando em paralelo.

PORQUE

- II. Na associação em paralelo de compressores, tanto a vazão quanto o acréscimo de pressão dos compressores devem ser somados.

A respeito dessas asserções, assinale a opção correta.

- A** As asserções I e II são proposições verdadeiras, e a II é uma justificativa correta da I.
- B** As asserções I e II são proposições verdadeiras, mas a II não é uma justificativa correta da I.
- C** A asserção I é uma proposição verdadeira, e a II é uma proposição falsa.
- D** A asserção I é uma proposição falsa, e a II é uma proposição verdadeira.
- E** As asserções I e II são proposições falsas.

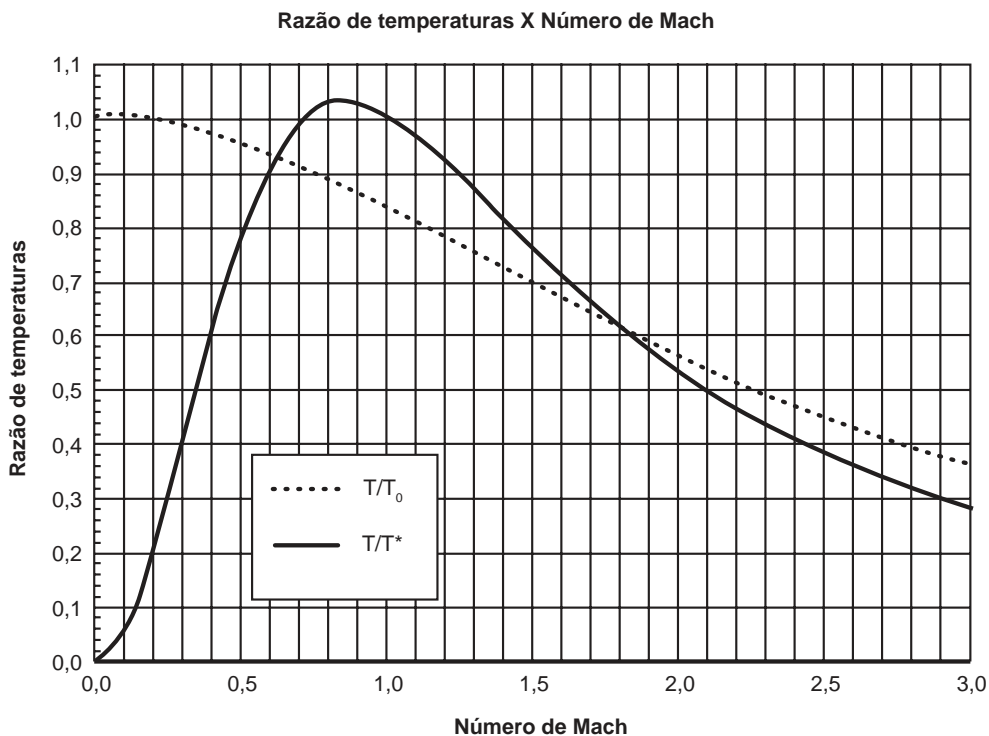


QUESTÃO 26

O número de Mach é a razão entre o módulo da velocidade do escoamento e a velocidade sônica local, ou seja, $M = V/c$. Considere a seguinte notação:

T é a temperatura estática, definida e utilizada comumente na Termodinâmica; T_0 é a temperatura de estagnação, isto é, a temperatura que o escoamento atinge quando é desacelerado isentropicamente até o repouso; T^* é a temperatura crítica, isto é, a temperatura que o escoamento atinge quando $M = 1$. Tanto T_0 como T^* são valores de referência no estudo de escoamentos, em particular escoamentos compressíveis.

O gráfico abaixo representa, em um duto de seção transversal constante, as relações de temperatura do escoamento com a temperatura de estagnação (T/T_0) e com a temperatura crítica (T/T^*), em função do número de Mach. Na entrada do duto, o número de Mach M e a temperatura T são iguais a 1,82 e 300 K, respectivamente. Na saída do duto, tem-se $M = 1,41$.



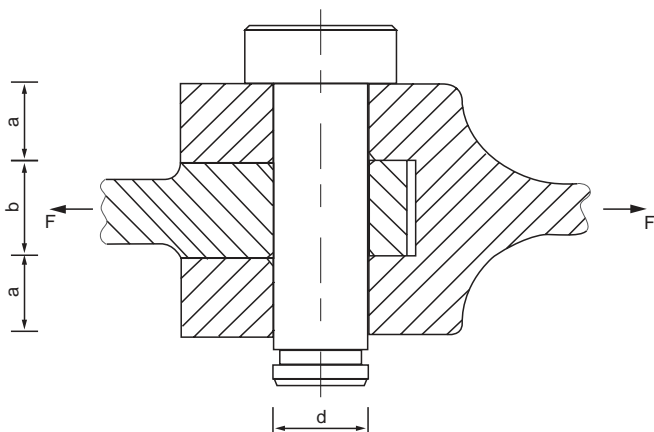
A partir do gráfico apresentado, desprezando-se o atrito e adotando-se o calor específico à pressão constante $C_p = 1 \text{ kJ}/(\text{kg}\cdot\text{K})$, conclui-se que o calor adicionado ao escoamento, por unidade de massa, da entrada à saída do duto, considerando a temperatura de estagnação, é de, aproximadamente,

- A** 100 kJ/kg.
- B** 60 kJ/kg.
- C** 0 kJ/kg.
- D** -60 kJ/kg.
- E** -100 kJ/kg.



QUESTÃO 27

O pino apresentado na figura abaixo é solicitado por uma carga de 72 000 N e tem diâmetro de 12 mm. As dimensões das peças são $a = 12$ mm e $b = 18$ mm. O pino foi fabricado com um aço que possui uma resistência ao escoamento à tração de 500 MPa.



SHIGLEY, J. E.; MISCHKE, C. R.; BUDYNAS, R.G. **Projeto de engenharia mecânica**. 7 ed. Porto Alegre: Bookman, 2005 (adaptado).

Aplicando o critério de falha de Tresca, assinale a opção que apresenta o coeficiente de segurança correto contra escoamento por cisalhamento no pino e a informação se a peça falha ou não.

- A $\pi/4$; falha.
- B $\pi/8$; falha.
- C $4/\pi$; não falha.
- D $\pi/2$; não falha.
- E $\pi/4$; não falha.

ÁREA LIVRE

QUESTÃO 28

Segundo a *American Society of Heating, Refrigerating and Air-Conditioning Engineers* (ASHRAE), a qualidade de ar aceitável para um ambiente interno é aquela na qual o ar está isento de contaminantes em concentrações prejudiciais e na qual uma substancial maioria (mais de 80%) das pessoas expostas não expressem insatisfação. Dentro desse contexto, a taxa de renovação de ar recomendada para uma sala de aula é de 8 litros por segundo, por pessoa.

ASHRAE 62-1999: ventilation for acceptable indoor air quality. Atlanta, GA: ASHRAE, 1999 (adaptado).

Para garantir que uma sala de aula para 50 pessoas, com 100 m² de área, mantenha uma qualidade de ar aceitável, foi proposto um sistema com uma capacidade de vazão de 1 600 m³/h.

A respeito dessa proposição, avalie as seguintes asserções e a relação proposta entre elas.

- I. O sistema é capaz de atender à demanda.

PORQUE

- II. O sistema tem capacidade de fornecer mais de 15% de ar acima do mínimo necessário.

A respeito dessas asserções, assinale a opção correta.

- A As asserções I e II são proposições verdadeiras, e a II é uma justificativa correta da I.
- B As asserções I e II são proposições verdadeiras, mas a II não é uma justificativa correta da I.
- C A asserção I é uma proposição verdadeira, e a II é uma proposição falsa.
- D A asserção I é uma proposição falsa, e a II é uma proposição verdadeira.
- E As asserções I e II são proposições falsas.

ÁREA LIVRE



QUESTÃO 29

Um vaso de pressurização de uma linha hidráulica para pressão de $4,0 \text{ N/mm}^2$, conforme ilustra a figura, tem seu bocal de inspeção com diâmetro interno de 200 mm fixada por oito parafusos de cabeça sextavada M14 x 2 x 40 com porca. Considere que tanto a tampa quanto o espelho de fixação são confeccionados em aço e que a espessura total da junta (espelho + tampa) é de 28 mm, a rigidez do parafuso (k_p) torna-se igual a $1\ 100,0 \text{ kN/mm}$ e a rigidez das peças unidas (k_m) torna-se igual a $4\ 400,0 \text{ kN/mm}$.

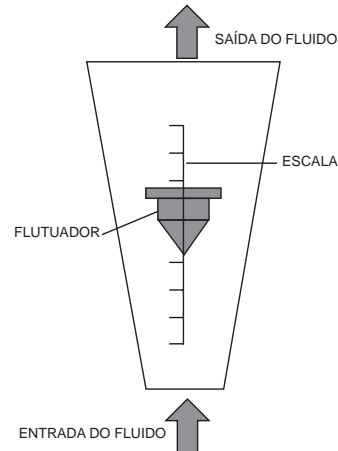


Na situação descrita, qual a menor força de aperto (F_i) que deve ser especificada para se fixar os parafusos, garantindo-se a integridade da junta?

- A** $F_i = 156,8\pi \text{ N}$.
- B** $F_i = 1\ 000\pi \text{ N}$.
- C** $F_i = 1\ 254,4\pi \text{ N}$.
- D** $F_i = 4\ 000\pi \text{ N}$.
- E** $F_i = 32\ 000\pi \text{ N}$.

QUESTÃO 30

Rotâmetro é um medidor de vazão de área variável, no qual um flutuador é arrastado pelo fluido para cima, dentro de um tubo cônico transparente, de modo que a velocidade do escoamento em torno do flutuador resulta em uma força de arraste que equilibra o seu peso. Dessa forma, dependendo da vazão, o flutuador irá se localizar em uma certa posição relativa à escala, como ilustra a figura abaixo.



Sabendo que a força de arraste é proporcional à massa específica do fluido, avalie as seguintes asserções e a relação proposta entre elas.

- I. Em um rotâmetro calibrado para a medição de vazão de água (massa específica = $1\ 000 \text{ kg/m}^3$), se for medida a vazão de um fluxo de óleo Diesel (massa específica = 850 kg/m^3), a leitura de vazão na escala do rotâmetro será menor que a vazão real.

PORQUE

- II. Com menor massa específica, a velocidade para se obter o equilíbrio entre peso e arrasto será maior, posicionando-se o flutuador em uma parte inferior do tubo cônico, onde a área de passagem é menor que a necessária para uma mesma vazão de água.

A respeito dessas asserções, assinale a opção correta.

- A** As asserções I e II são proposições verdadeiras, e a II é uma justificativa correta da I.
- B** As asserções I e II são proposições verdadeiras, mas a II não é uma justificativa correta da I.
- C** A asserção I é uma proposição verdadeira, e a II é uma proposição falsa.
- D** A asserção I é uma proposição falsa, e a II é uma proposição verdadeira.
- E** As asserções I e II são proposições falsas.



QUESTÃO 31

Uma empresa de fundição de sistemas de exaustão de motores de combustão interna está com problemas no seu processo de fundição por gravidade, tendo encontrado falhas de preenchimento dos produtos. Os engenheiros responsáveis atribuíram o problema ao erro de dimensionamento dos massalotes no processo. Dessa forma, um trabalho minucioso foi realizado para recalcular a dimensão e a posição corretas desses massalotes dentro dos moldes de fundição.

Com base na situação descrita, avalie as afirmações a seguir.

- I. O massalote é um elemento que realimenta as zonas esvaziadas pelas contrações líquidas durante a mudança de fase no processo de fundição.
- II. O massalote deve ser posicionado do mesmo lado do canal de descida do material que está sendo vazado.
- III. O massalote é moldado por meio de um modelo simples na caixa superior, conectando-se com o molde (caixa inferior).

É correto o que se afirma em

- A** I, apenas.
- B** II, apenas.
- C** I e III, apenas.
- D** II e III, apenas.
- E** I, II e III.

ÁREA LIVRE

QUESTÃO 32

Um amortecedor viscoso é um elemento de máquina cuja construção apresenta um cilindro no interior do qual um êmbolo contendo furos axiais desloca-se por ação de uma força, transmitida através de uma haste a ele acoplada, igual à força de amortecimento viscoso. Os furos do êmbolo têm áreas de seção transversal devidamente projetadas para atender uma dada aplicação. A força de amortecimento viscoso (F_a) é dada pela expressão $F_a = c.\dot{x}$, em que c é o coeficiente de amortecimento e \dot{x} é a velocidade de deslocamento do êmbolo no interior do cilindro.

Suponha que um amortecedor viscoso exibe uma velocidade de deslocamento que se mostrou insuficiente. Pretende-se triplicar a velocidade de deslocamento do êmbolo sem alterar o diâmetro interno do cilindro, o comprimento do cilindro e o tipo de fluido viscoso.

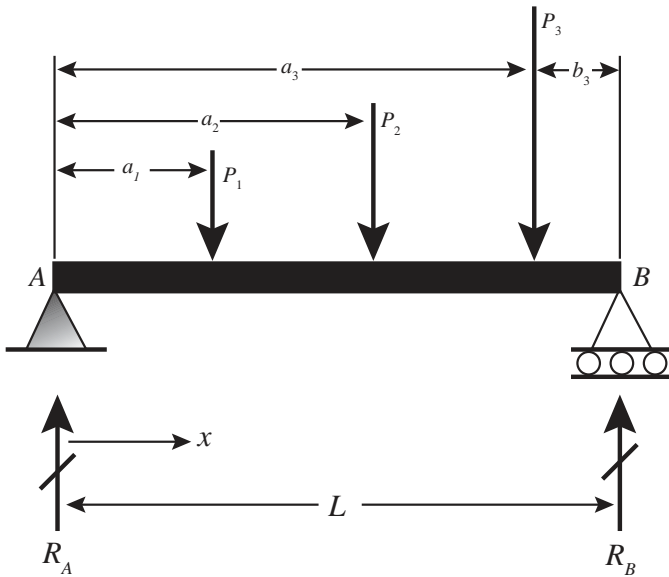
Na situação descrita, a solução mais adequada à alteração de projeto do amortecedor viscoso é

- A** reduzir o diâmetro da haste do êmbolo.
- B** aumentar o diâmetro da haste do êmbolo.
- C** reduzir a área total de passagem de fluido viscoso do êmbolo.
- D** aumentar a área total de passagem de fluido viscoso do êmbolo.
- E** reduzir a espessura do êmbolo e aumentar o diâmetro da haste do êmbolo.

ÁREA LIVRE



QUESTÃO 33



GERE, J. M.; GOODNO, B. J. **Mecânica dos materiais**. 7 ed., São Paulo: Cengage Learning, 2011 (adaptado).

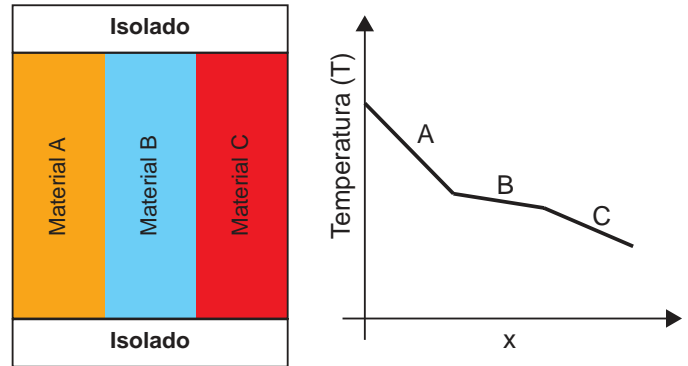
A figura acima mostra uma viga biapoiada com cargas concentradas que representam um elemento de máquina. Se $P_3 > P_2 > P_1$ e $a_3 > a_2 > a_1 > b_3$, então o maior valor do momento fletor está no

- A** apoio A.
- B** apoio B.
- C** ponto de aplicação de P_1 .
- D** ponto de aplicação de P_2 .
- E** ponto de aplicação de P_3 .

ÁREA LIVRE

QUESTÃO 34

Uma placa é fabricada com três lâminas de materiais diferentes. Um ensaio foi realizado em regime permanente, sem geração de calor, para verificar qual dos materiais possui a maior condutividade térmica. O gráfico do comportamento da temperatura nesse experimento é apresentado a seguir.



Com base nessa situação, avalie as seguintes asserções e a relação proposta entre elas.

- I. No experimento, constata-se que, entre os três materiais da placa, a maior e a menor condutividade térmica pertencem, respectivamente, ao material B e ao material A.

PORQUE

- II. Como o fluxo de calor no experimento é unidimensional e constante, quanto maior for o valor de $\frac{dT}{dx}$ maior será a sua condutividade térmica.

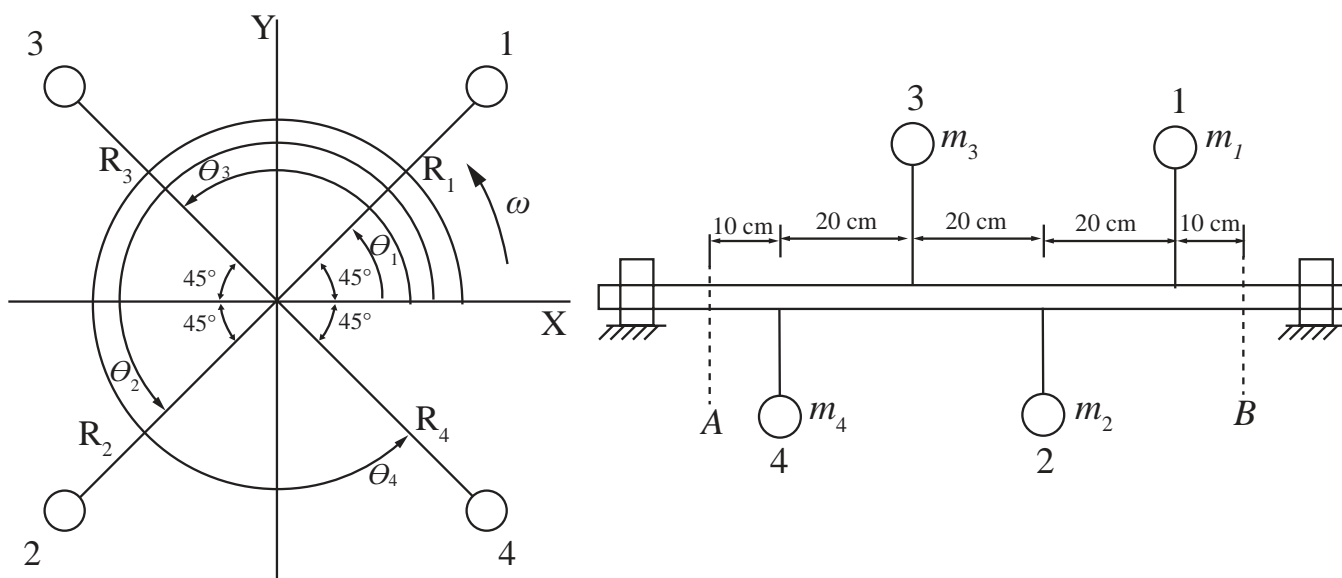
A respeito dessas asserções, assinale a opção correta.

- A** As asserções I e II são proposições verdadeiras, e a II é uma justificativa correta da I.
- B** As asserções I e II são proposições verdadeiras, mas a II não é uma justificativa correta da I.
- C** A asserção I é uma proposição verdadeira, e a II é uma proposição falsa.
- D** A asserção I é uma proposição falsa, e a II é uma proposição verdadeira.
- E** As asserções I e II são proposições falsas.



QUESTÃO 35

Considere que um eixo gira com velocidade angular ω constante, mas apresenta vibração excessiva por causa do desbalanceamento das quatro massas concentradas, dispostas em torno e ao longo do eixo. Assuma que, por algum motivo, as massas não podem ser individual e estaticamente balanceadas dentro dos seus próprios planos, sendo necessário criar dois planos de correção A e B . As massas desbalanceadas apresentam valores de $m_1=m_2=m_3=m_4=1$ kg, raios $R_1=R_2=R_3=R_4=1$ cm e posições angulares $\theta_1, \theta_2, \theta_3, \theta_4$ indicadas na figura.



Nessa situação, os produtos mR e o posicionamento angular para balanceamento dinâmico nos planos de correção A e B satisfazem às seguintes condições.

- A** $m_A R_A = m_B R_B = 0,5 \text{ sen } 45^\circ \text{ [kg} \cdot \text{cm]}$, $\theta_A = 90^\circ$, $\theta_B = 270^\circ$.
- B** $m_A R_A = m_B R_B = 1,0 \text{ sen } 45^\circ \text{ [kg} \cdot \text{cm]}$, $\theta_A = 45^\circ$, $\theta_B = 225^\circ$.
- C** $m_A R_A = m_B R_B = 2,0 \text{ sen } 45^\circ \text{ [kg} \cdot \text{cm]}$, $\theta_A = 90^\circ$, $\theta_B = 270^\circ$.
- D** $m_A R_A = m_B R_B = 4,0 \text{ sen } 45^\circ \text{ [kg} \cdot \text{cm]}$, $\theta_A = 45^\circ$, $\theta_B = 225^\circ$.
- E** $m_A R_A = m_B R_B = 1,0 \text{ sen } 45^\circ \text{ [kg} \cdot \text{cm]}$, $\theta_A = 135^\circ$, $\theta_B = 315^\circ$.

ÁREA LIVRE



QUESTIONÁRIO DE PERCEPÇÃO DA PROVA

As questões abaixo visam levantar sua opinião sobre a qualidade e a adequação da prova que você acabou de realizar.

Assinale as alternativas correspondentes à sua opinião nos espaços apropriados do Caderno de Respostas.

QUESTÃO 1

Qual o grau de dificuldade desta prova na parte de Formação Geral?

- A** Muito fácil.
- B** Fácil.
- C** Médio.
- D** Difícil.
- E** Muito difícil.

QUESTÃO 2

Qual o grau de dificuldade desta prova na parte de Componente Específico?

- A** Muito fácil.
- B** Fácil.
- C** Médio.
- D** Difícil.
- E** Muito difícil.

QUESTÃO 3

Considerando a extensão da prova, em relação ao tempo total, você considera que a prova foi

- A** muito longa.
- B** longa.
- C** adequada.
- D** curta.
- E** muito curta.

QUESTÃO 4

Os enunciados das questões da prova na parte de Formação Geral estavam claros e objetivos?

- A** Sim, todos.
- B** Sim, a maioria.
- C** Apenas cerca da metade.
- D** Poucos.
- E** Não, nenhum.

QUESTÃO 5

Os enunciados das questões da prova na parte de Componente Específico estavam claros e objetivos?

- A** Sim, todos.
- B** Sim, a maioria.
- C** Apenas cerca da metade.
- D** Poucos.
- E** Não, nenhum.

QUESTÃO 6

As informações/instruções fornecidas para a resolução das questões foram suficientes para resolvê-las?

- A** Sim, até excessivas.
- B** Sim, em todas elas.
- C** Sim, na maioria delas.
- D** Sim, somente em algumas.
- E** Não, em nenhuma delas.

QUESTÃO 7

Você se deparou com alguma dificuldade ao responder à prova. Qual?

- A** Desconhecimento do conteúdo.
- B** Forma diferente de abordagem do conteúdo.
- C** Espaço insuficiente para responder às questões.
- D** Falta de motivação para fazer a prova.
- E** Não tive qualquer tipo de dificuldade para responder à prova.

QUESTÃO 8

Considerando apenas as questões objetivas da prova, você percebeu que

- A** não estudou ainda a maioria desses conteúdos.
- B** estudou alguns desses conteúdos, mas não os aprendeu.
- C** estudou a maioria desses conteúdos, mas não os aprendeu.
- D** estudou e aprendeu muitos desses conteúdos.
- E** estudou e aprendeu todos esses conteúdos.

QUESTÃO 9

Qual foi o tempo gasto por você para concluir a prova?

- A** Menos de uma hora.
- B** Entre uma e duas horas.
- C** Entre duas e três horas.
- D** Entre três e quatro horas.
- E** Quatro horas, e não consegui terminar.



ÁREA LIVRE





ENADE 2014

EXAME NACIONAL DE DESEMPENHO DOS ESTUDANTES

INEP

**Ministério
da Educação**

